

Si la hauteur
du store semble
**TROP
COURTE**
...voir la p.4

LE MARCHÉ DU STORE^{MD}

Stores Cellulaires • Plissés Guide d'installation

Important : Baissez votre store au complet pendant 48 heures pour favoriser l'expansion totale du tissu neuf. Ainsi, votre store atteindra la hauteur désirée.

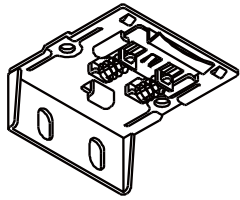


C'est si simple !

Avant de commencer

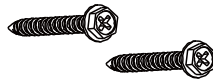
Votre nouveau store Le Marché du Store^{MD} est fabriqué selon vos spécifications avec des matériaux de la plus haute qualité. Son installation devrait être des plus faciles et il devrait convenir parfaitement aux dimensions du cadrage de votre fenêtre.

Pièces



Support régulier

Quantité : 2 ou plus selon la largeur du store



Vis

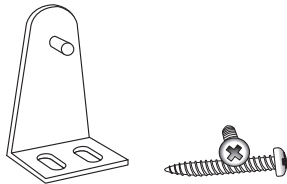
Quantité : 2 pour chacun des supports



Attache sécuritaire pour cordon et vis

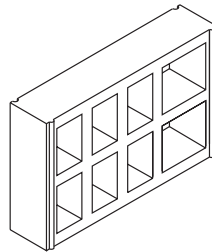
Quantité : 1 jeu

Accessoires en option *(pour usages spécifiques seulement)*



Crochet de porte et vis

Quantité : 2 jeux



Bloc d'espacement

Quantité : 1 pour chacun des supports réguliers

Avis : Les vis fournies peuvent être utilisées pour l'installation sur la plupart des surfaces. Voici quelques conseils s'appliquant à certains types de surfaces :

Pour les panneaux de gypse ou le plâtre : Utilisez les chevilles d'ancrage creuses pour obtenir un support additionnel.

Pour le béton, la pierre, la brique ou la céramique : Utilisez une perceuse avec des mèches de carbure de même que des chevilles d'ancrage appropriées avant de poser les vis.

Pour les surfaces métalliques : Percez des trous au préalable avant de poser les vis.

Outils conseillés

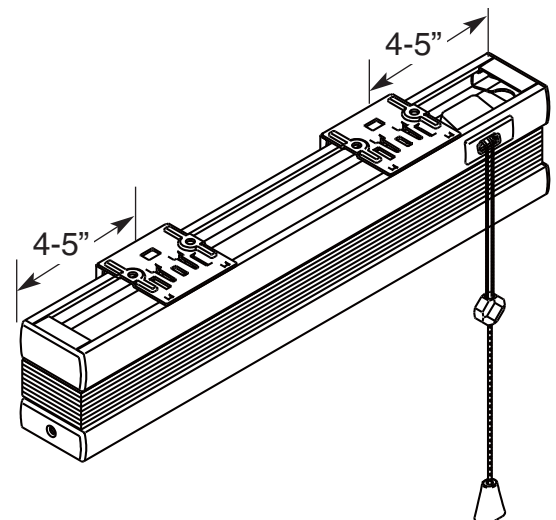
- Perceuse
- Niveau
- Crayon
- Tournevis
- Galon à mesurer

Pour commencer

1^{re} étape. Poser les supports

1. Placez le store contre la surface où vous comptez l'installer et marquez les emplacements des supports **à 4 à 5 po environ** de chacune des extrémités du rail du haut. C'est là que vous poserez les supports. Nous vous conseillons l'usage d'un niveau pour assurer l'alignement précis des supports. Lorsque plus de deux supports vous sont fournis, espacez les supports additionnels à **intervalles réguliers** entre les supports se trouvant aux extrémités.

Avis important : Dans tous les cas, les supports doivent être posés pour éviter de nuire au fonctionnement des composants mécaniques du rail du haut.



2. Poser les supports, tel qu'illustré.

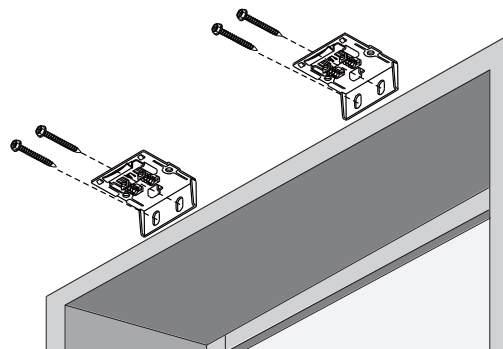
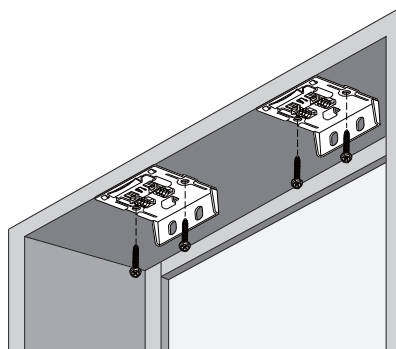
Pose à l'intérieur du cadrage

(Le store est installé à l'intérieur du cadrage, avec les supports posés sur le haut ou sur les côtés.)

Pose à l'extérieur du cadrage

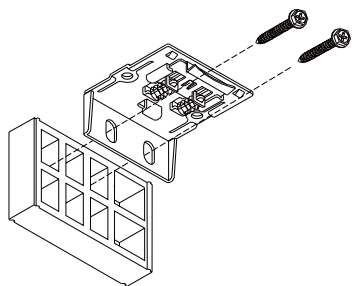
(Le store est installé sur ou à l'extérieur du cadrage)

Afin que le store soit bien encastré dans le cadrage, la partie avant des supports doivent affleurer le rebord avant du cadrage.



Avis: Si vous avez commandé des blocs d'espacement, veuillez les poser tel qu'illustré.

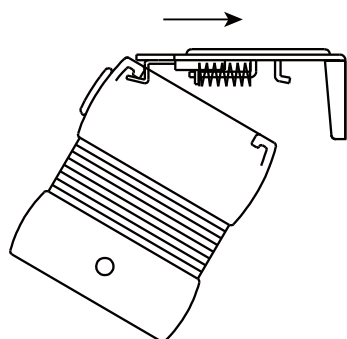
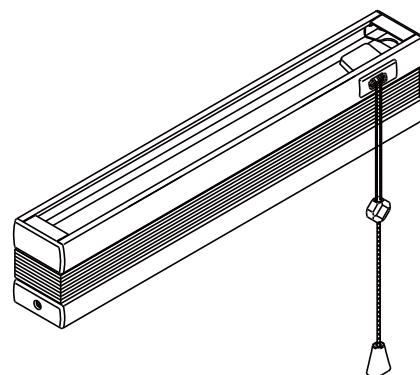
Poser les blocs d'espacement (facultatif)



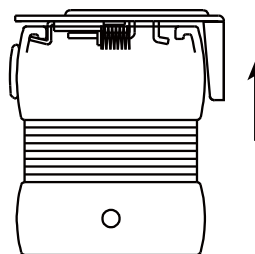
2° étape.

Insérer le store dans les supports

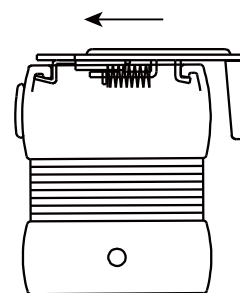
Attention: S'assurer que le store demeure bien monté (position fermée) jusqu'à ce que les supports et le rail soient en place de façon sécuritaire.



(Fig A)



(Fig B)



(Fig C)

1. Voir (Fig A). Introduire la partie avant du rail du haut penché dans la rainure avant du support.
2. Voir (Fig B). Appuyer et pousser la partie arrière du rail vers le haut de façon à ce qu'il affleure le support.
2. Voir (Fig C). Relâcher la partie avant du rail pour qu'il puisse glisser vers l'avant et s'enclencher dans le support.

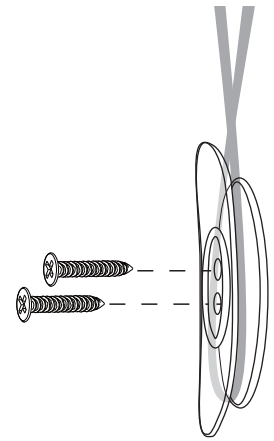
Avis: Pour ôter le store : Pousser le rail vers le fond et baisser sa partie arrière afin de le désenclencher de la rainure arrière du support. Le store devrait alors s'ôter de supports.

3^e étape. Poser les attaches sécuritaires pour le cordon

(pour la sécurité des enfants)

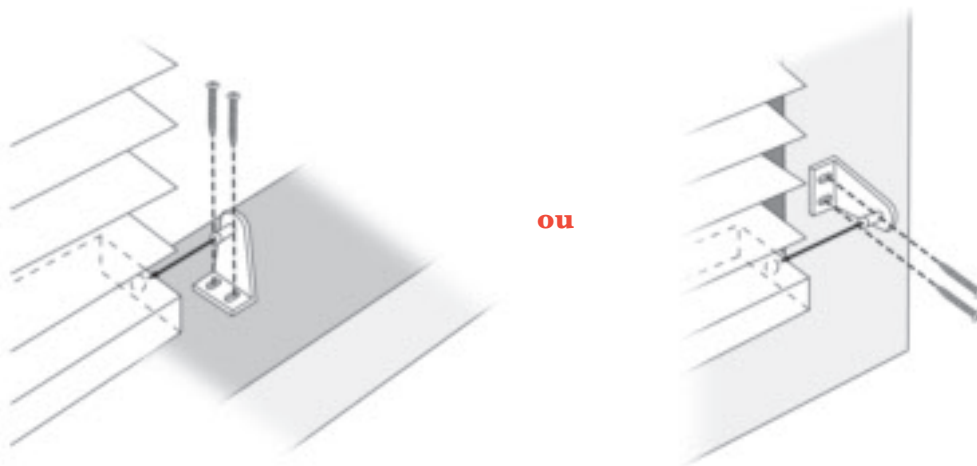
Ces attaches doivent être utilisées lorsqu'il y a une longueur de cordon excédante, surtout quand le store est levé. La pose de ces attaches réduit le risque qu'un enfant puisse jouer avec.

1. Posez les deux attaches hors de la portée des enfants. Leur emplacement exact n'est pas important. Elles peuvent être posées en dedans et à l'extérieur du cadrage, de même que sur le cadrage.
2. Enroulez l'excédant de cordon autour des attaches comme illustré.



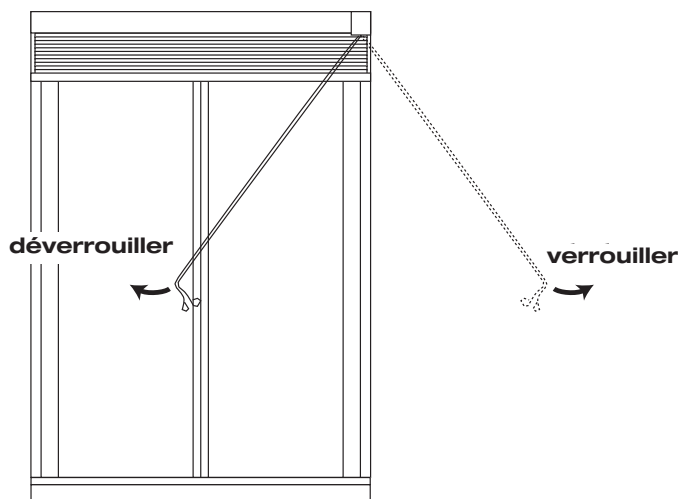
4^e étape. Poser le crochet de porte *(seulement si vous les avez commandés)*

1. Baissez le store à la hauteur désirée. Placez le crochet de porte de façon à aligner la cheville avec le trou pré-percé de l'embout du rail du bas.
2. Posez les crochets de porte comme illustré.



Fonctionnement du store

1. Pour monter ou baisser le store, tirez le cordon vers le centre pour déverrouiller le dispositif de blocage du cordon.
2. Tout en tenant le cordon vers le centre, faites monter ou baisser le store jusqu'à ce qu'il atteigne la hauteur désirée.
3. Ensuite tirez le cordon dans le sens inverse vers l'extrémité du rebord du store pour verrouiller le dispositif de blocage du cordon.



L'expansion totale du tissu neuf peut prendre jusqu'à 48 heures.

Hauteur trop courte! QUOI FAIRE ?

1. Déverrouillez le mécanisme du store tel qu'illustré.
2. Pendant que vous tirez le cordon **vers le centre** pour déverrouiller le dispositif de blocage, baissez le store au complet avec l'autre main (tenir le rail de bas au milieu).
3. Avant de relâcher le rail de bas, tirez le cordon dans le **sens inverse** pour verrouiller le dispositif de blocage. **Maintenir le store dans cette position pendant 48 heures** pour favoriser l'expansion totale du tissu.