

BLINDS To Go™

LE MARCHÉ DU STORE™

Aluminum Horizontal Blind
Installation Guide pg 1-2

Stores horizontaux en aluminium
Guide d'installation pg 3-4

Guía de instalación para cortinas
horizontales en aluminio pg 5-6



Avant de commencer

Votre nouveau store horizontal Le Marché du Store^{MD} est fabriqué selon vos spécifications avec des matériaux de la plus haute qualité. Son installation devrait être des plus facile.

Options d'installation

Installation à l'intérieur du cadrage : le store est installé à l'intérieur du cadrage ; les supports se trouvent vissés dans la partie supérieure ou dans les cotés de l'intérieur du cadrage.

Installation à l'extérieur du cadrage : le store est installé sur ou à l'extérieur du cadrage.

Avis : les vis fournies peuvent être utilisées pour l'installation sur la plupart des surfaces. Voici quelques conseils s'appliquant à certains types de surfaces :

Pour les panneaux de gypse ou le plâtre : utilisez les chevilles d'ancrage appropriées pour obtenir un support additionnel.

Pour le béton, la pierre, la brique ou la céramique : utilisez une perceuse avec des mèches appropriées de même que des chevilles d'ancrage appropriées avant de poser les vis.

Pour les surfaces métalliques : percez des trous au préalable avant de poser les vis.

Outils conseillés

- Perceuse
- Niveau
- Crayon
- Tournevis
- Galon à mesurer

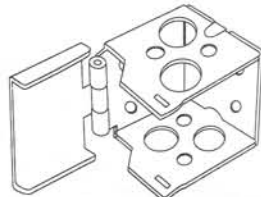
Pour installer des stores horizontaux

Pièces



Vis

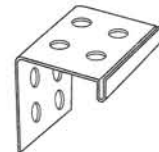
Quantité : 2 pour chacun des supports



Support type boîte
Quantité : 2



Crochet de porte/de retenue
et vis (en option)
Quantité : 2



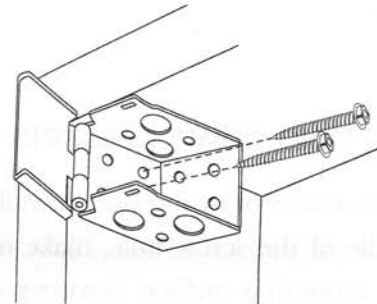
Support central (en option)
Quantité : selon la largeur du store

Pour commencer

1^{re} étape. Poser les supports

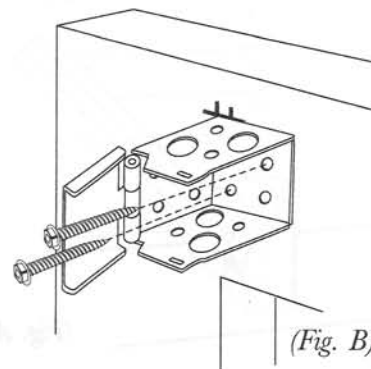
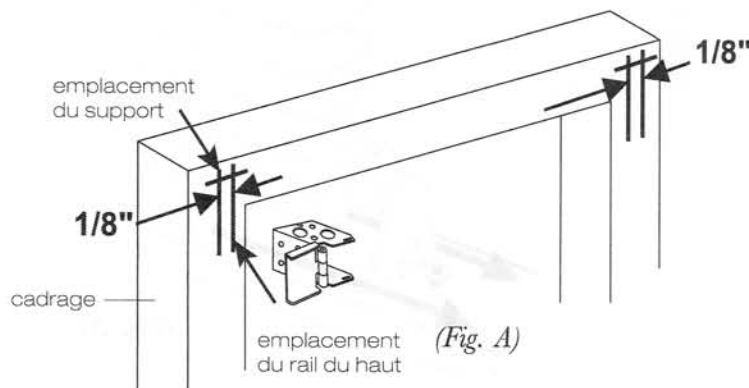
Installation à l'intérieur du cadrage

Posez les supports dans les coins supérieurs du cadrage.



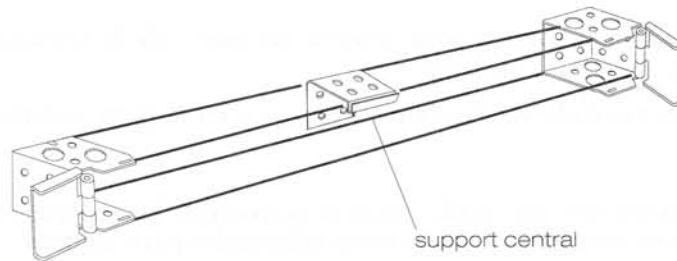
Installation à l'extérieur du cadrage

Allouez en espace de 1/8" entre le rebord externe du support et la marque indiquant l'emplacement du rebord externe du rail du haut (Fig. A). Ensuite, servez-vous des marques pour poser les supports (Fig. B).



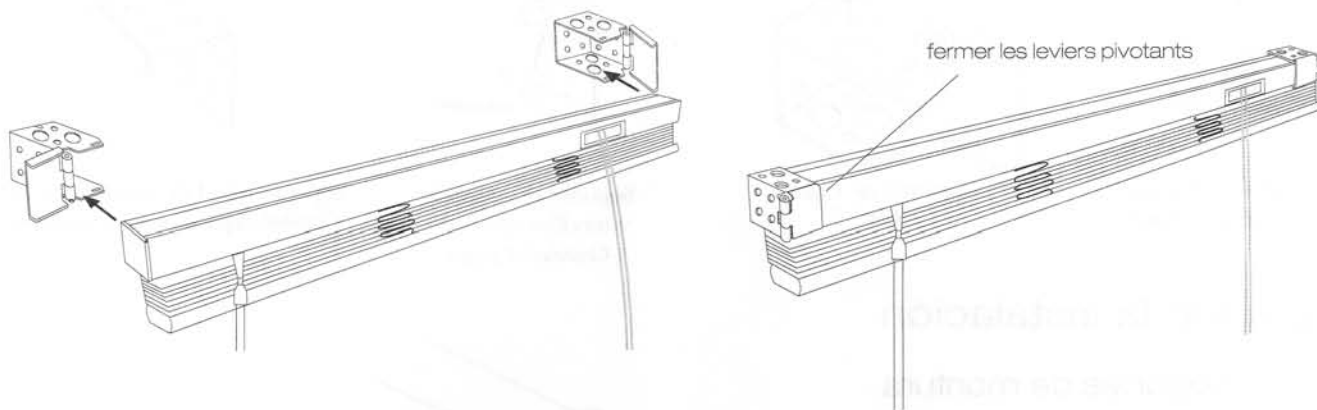
2^e étape. Poser les supports centraux (pour les stores de plus de 35" de largeur seulement)

Lorsque des supports centraux ou des supports additionnels vous sont fournis : placez-les à intervalles réguliers entre les supports se trouvant aux extrémités. Le support central peut être placé à une distance de 2" ou de 3" à gauche ou à droite du point central pour **éviter qu'il ne nuise au fonctionnement du mécanisme dans le rail du haut**.



3^e étape. Insérez le store dans les supports

Assurez-vous de lever complètement le store avant de l'insérer dans les supports. Enclenchez le rail du haut (1) dans les supports et fermez le levier pivotant ou le rabat (2).

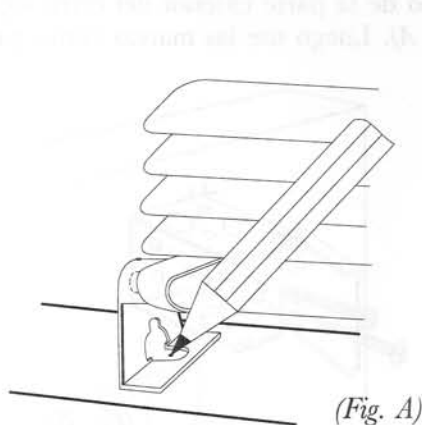


4^e étape. Poser les crochets de porte

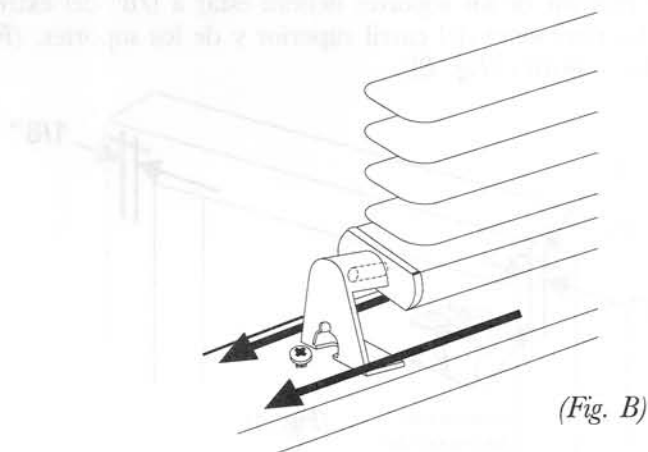
1. Attacher les supports de retenue au rail du bas et baisser le store à la hauteur désirée.
2. (Fig. A) Au centre du trou de vis, marquer l'emplacement de la vis comme illustré.

Ensuite, visser dans la surface prévue pour le montage en laissant un filet de la vis exposé.

3. (Fig. B) Glisser les supports de retenue devant être attachés au moyen des vis.



(Fig. A)



(Fig. B)