

LE MARCHÉ DU STORE^{MD}

Stores horizontaux Guide d'installation

Important : si vous avez commandé une valence spéciale pour votre store, veuillez lire les instructions se rapportant à son installation qui se trouvent sur votre boîte.



C'est si simple !

Avant de commencer

Votre nouveau store horizontal Le Marché du Store^{MD} est fabriqué selon vos spécifications avec des matériaux de la plus haute qualité. Son installation devrait être des plus facile.

Options d'installation

Installation à l'intérieur du cadrage : le store est installé à l'intérieur du cadrage ; les supports se trouvent vissés dans la partie supérieure ou dans les cotés de l'intérieur du cadrage.

Installation à l'extérieur du cadrage : le store est installé sur ou à l'extérieur du cadrage.

Avis : les vis fournies peuvent être utilisées pour l'installation sur la plupart des surfaces. Voici quelques conseils s'appliquant à certains types de surfaces :

Pour les panneaux de gypse ou le plâtre : utilisez les chevilles d'ancrage appropriées pour obtenir un support additionnel.

Pour le béton, la pierre, la brique ou la céramique : utilisez une perceuse avec des mèches appropriées de même que des chevilles d'ancrage appropriées avant de poser les vis.

Pour les surfaces métalliques : percez des trous au préalable avant de poser les vis.

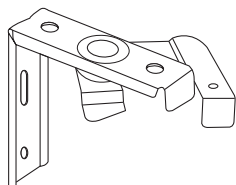
Outils conseillés

- Perceuse
- Niveau
- Crayon
- Tournevis
- Galon à mesurer

Pour installer des stores horizontaux dotés d'un mécanisme régulier

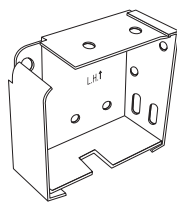
Si vous avez commandé vos stores horizontaux avec le mécanisme Goldcrest, consultez les instructions à la page 6 pour l'installation.

Pièces

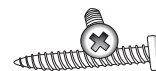


Support à levier pivotant
Quantité : 2 ou plus selon
la largeur du store

ou



Support type boîte
Quantité : 2

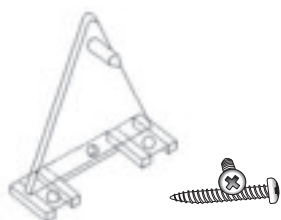


Vis
Quantité : 2 pour chacun
des supports

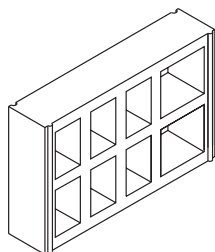


Crochet pour valence
Quantité : 2 ou plus selon
la largeur du store

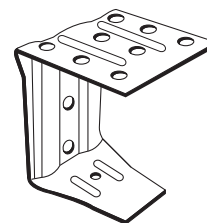
Accessoires en option



Crochet de porte/de retenue
et vis (en option)
Quantité : 2



Bloc d'espacement (en option)
Quantité : 1 pour chacun des
supports à levier pivotant



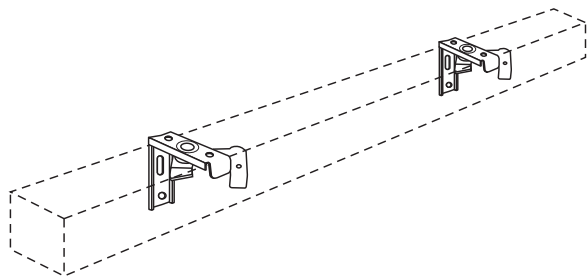
Support central (en option)
Quantité : selon la largeur du store

Pour commencer

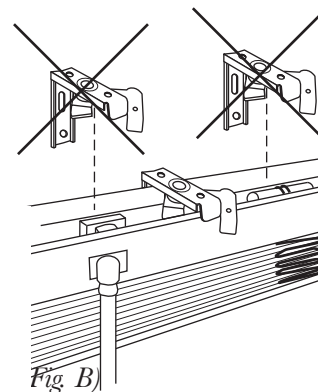
1^{re} étape. Poser les supports

Installation avec les supports à levier pivotant (voir à la page 3 pour l'installation avec les supports type boîte)

1. Placez les supports à 3'' environ de chacune des extrémités du rail du haut (Fig. A). Si nécessaire, modifiez l'emplacement des supports de façon à ce qu'ils ne nuisent pas au fonctionnement des pièces se trouvant à l'intérieur du rail du haut (Fig. B).



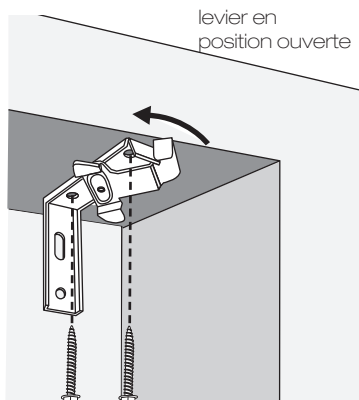
(Fig. A)



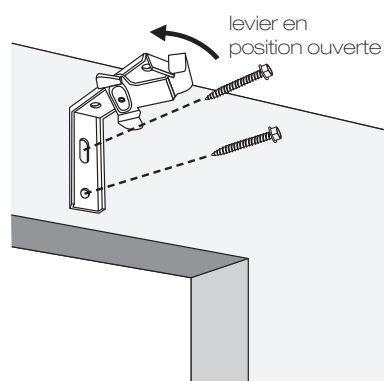
(Fig. B)

2. Vissez le support en vous servant des deux vis prévues à cet effet. Laissez le levier pivotant à la position ouverte.

Installation à l'intérieur du cadrage

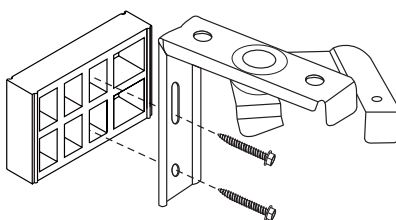


Installation à l'extérieur du cadrage



Pose des blocs d'espacement

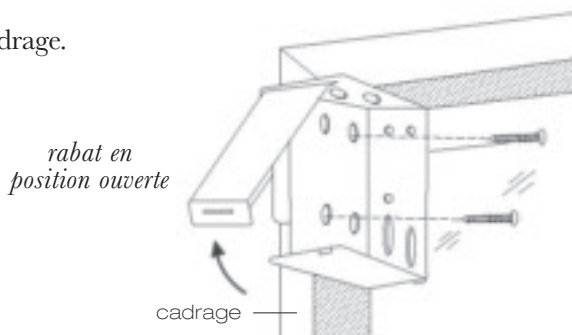
(en option)



Installation avec les supports type boîte

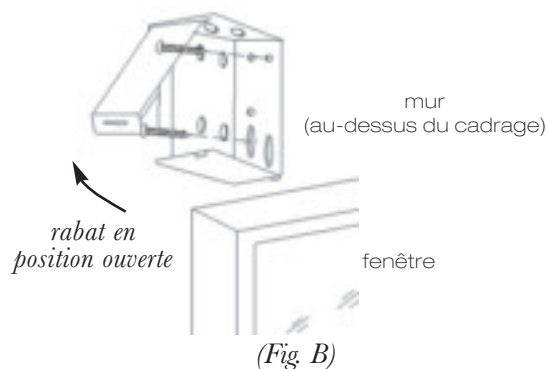
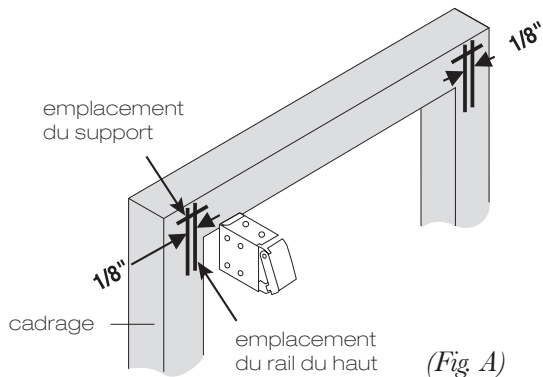
Installation à l'intérieur du cadrage

Posez les supports dans les coins supérieurs du cadrage.



Installation à l'extérieur du cadrage

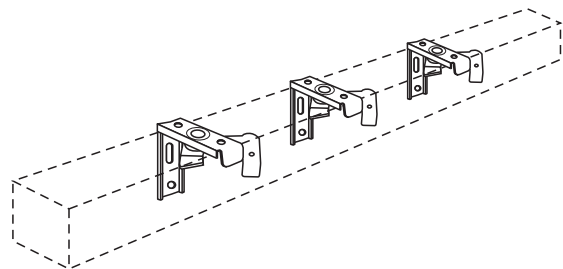
Allouez en espace de 1/8" entre le rebord externe du support et la marque indiquant l'emplacement du rebord externe du rail du haut (Fig A). Ensuite, servez-vous des marques pour poser les supports (Fig B).



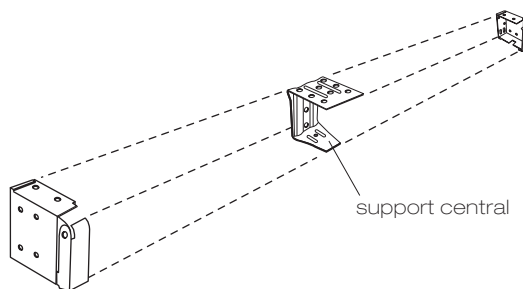
2^e étape. Poser les supports centraux (pour les stores de plus de 60" de largeur seulement)

1. Lorsque des supports centraux ou des supports additionnels vous sont fournis : placez-les à intervalles réguliers entre les supports se trouvant aux extrémités. Le support central peut être placé à une distance de 2" ou de 3" à gauche ou à droite du point central pour **éviter qu'il ne nuise au fonctionnement du mécanisme dans le rail du haut.**

installation avec support à levier pivotant

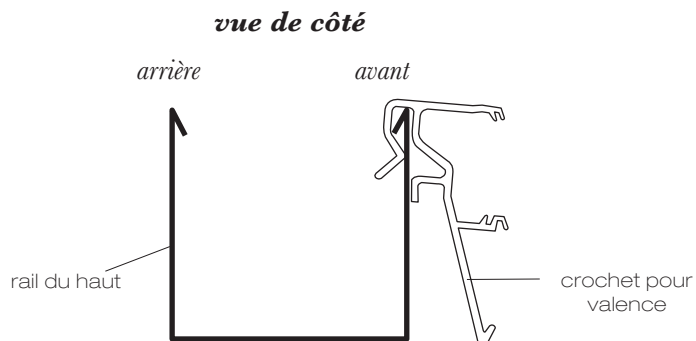
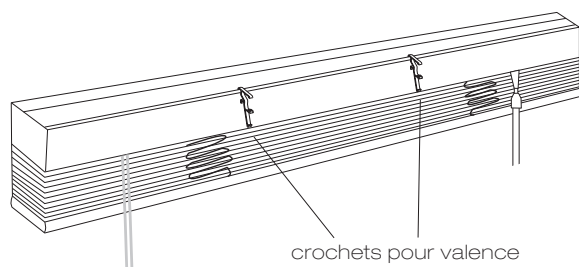


installation avec support type boîte



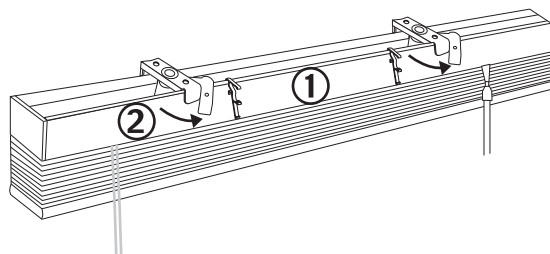
3^e étape. Insérez le store dans les supports

1. **Étape importante** (*seulement si les crochets pour valence vous sont fournis*) : avant d'installer votre store, enclenchez les crochets pour valence dans le rail du haut comme illustré. Assurez-vous qu'ils ne nuisent pas au fonctionnement du mécanisme dans le rail du haut.

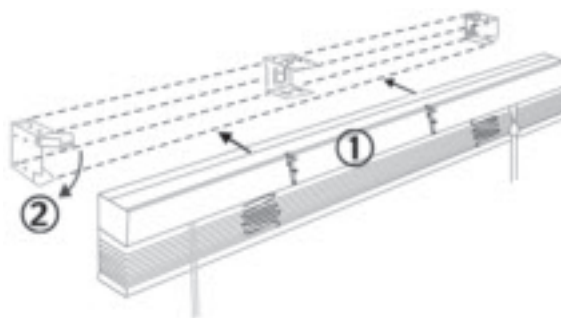


2. Assurez-vous de lever complètement le store avant de l'insérer dans les supports. Enclenchez le rail du haut (1) dans les supports et fermer le levier pivotant ou le rabat (2).

Supports à levier pivotant

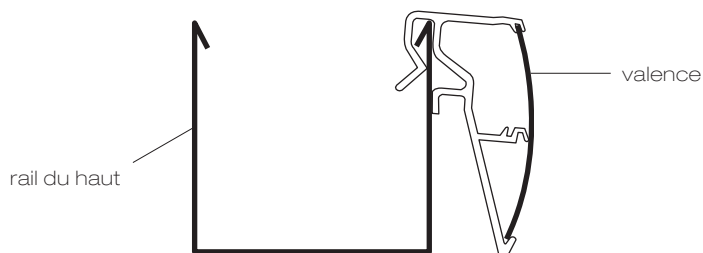


Supports type boîte



4^e étape. Poser la valence

Glissez la valence dans les crochets. Celle-ci peut être pliée pour la faire glisser plus facilement.



5^e étape. Poser les crochets de porte (*seulement si vous les avez commandés*)

1. Baissez le store à la hauteur désirée. Placez le crochet de porte de façon à aligner la cheville avec le trou pré-percé de l'embout du rail du bas.
2. Posez les crochets de porte comme illustré.

