

**LE MARCHÉ DU STORE<sup>MD</sup>**

# Toiles de fenêtres Guide d'installation

**Important :** si vous avez commandé une valence avec votre toile de fenêtre, veuillez d'abord lire les instructions pour son installation, qui se trouvent sur votre boîte.



## Avant de commencer

Votre nouvelle toile de fenêtre Le Marché du Store<sup>MD</sup> est fabriquée selon vos spécifications avec des matériaux de la plus haute qualité. Son installation devrait être des plus facile.

### Options d'installation

**Installation à l'intérieur du cadrage :** la toile de fenêtre est installée à l'intérieur du cadrage ; les supports se trouvent vissés dans la partie supérieure ou dans les cotés de l'intérieur du cadrage.

**Installation à l'extérieur du cadrage :** la toile de fenêtre est installée sur ou à l'extérieur du cadrage.

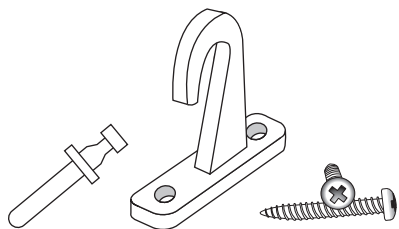
**Avis :** les vis fournies peuvent être utilisées pour l'installation sur la plupart des surfaces. Voici quelques conseils s'appliquant à certains types de surfaces.

**Pour les panneaux de gypse ou le plâtre :** utilisez les chevilles d'ancrage appropriées pour obtenir un support additionnel.

**Pour le béton, la pierre, la brique ou la céramique :** utilisez une perceuse avec des mèches appropriées de même que des chevilles d'ancrage appropriées avant de poser les vis.

**Pour les surfaces métalliques :** percez des trous au préalable avant de poser les vis.

### Pièces optionnelles *(seulement si vous les avez commandées)*



Crochets de porte/de retenue,  
chevilles et vis  
Quantité: 2

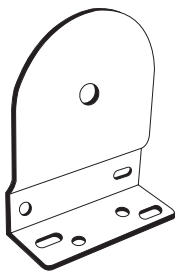
#### Outils conseillés

- Perceuse
- Niveau
- Crayon
- Tournevis
- Galon à mesure

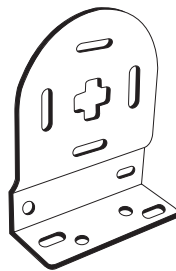
Si vous avez commandé votre toile de fenêtre avec un *rouleau à ressort*, consultez les instructions à la page 5 pour l'installation.

## Pour installer une toile de fenêtre dotée du mécanisme à chaînette *Sidewinder*<sup>MD</sup>

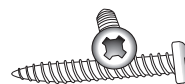
### Pièces



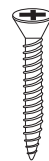
Support pour cheville cylindrique  
Quantité : 1



Support pour mécanisme à chaînette  
Quantité : 1



Vis pour supports  
Quantité: 2 pour chacun des supports



Vis pour support de retenue  
Quantité : 1

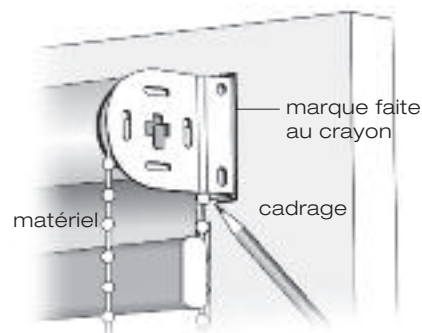
## Pour commencer

### 1<sup>re</sup> étape. Poser les supports

*(pour la plupart des toiles de fenêtres, deux personnes sont requises pour compléter cette étape)*

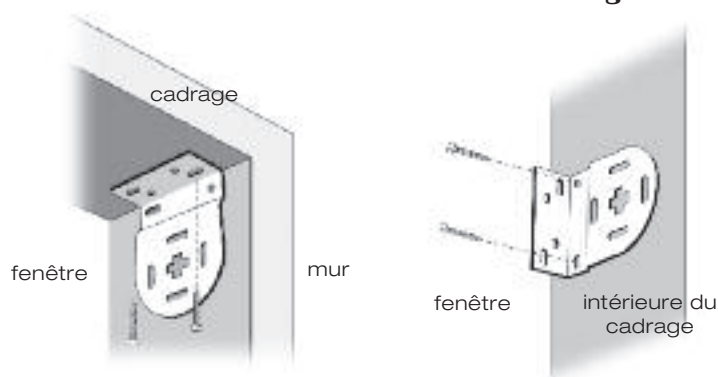
1. **Commencez par poser le support pour mécanisme:** enclenchez l'extrémité de la toile comprenant le mécanisme d'engrenage et la chaînette dans le support pour mécanisme. Placez la toile, **le tissu enroulé à l'arrière**, de même que le support contre la surface où vous comptez les installer et faites une marque au crayon pour indiquer l'emplacement du support.

**Avis :** le mécanisme d'engrenage et la chaînette de la toile illustrée ci-contre se trouvent à droite. Si vous avez commandé votre toile avec le mécanisme d'engrenage et la chaînette à gauche, le support pour le mécanisme devra être posé à gauche.

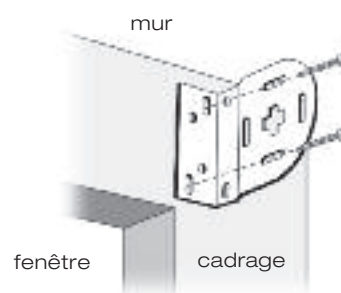


2. En utilisant la marque de crayon comme guide, installez le support au moyen des deux vis.

#### *installation à l'intérieur du cadre*

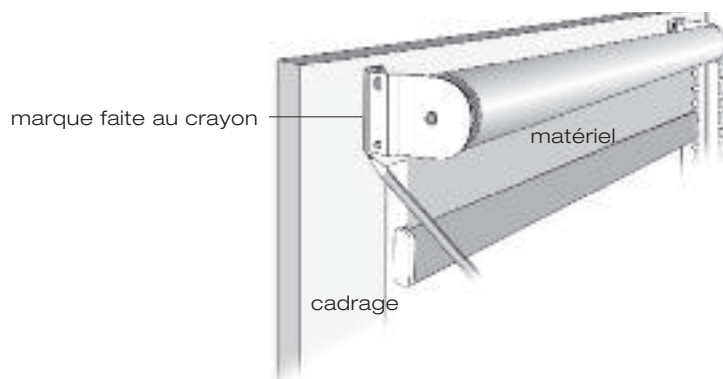


#### *Installation à l'extérieur du cadre*



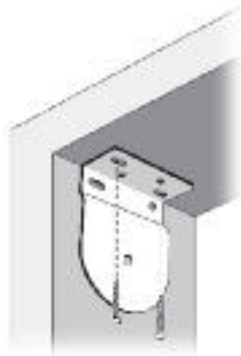
3. **Ensuite, posez le support pour cheville cylindrique.** En tenant la toile dans le support installé, enclenchez la cheville se trouvant à l'autre extrémité de la toile dans le support pour cheville cylindrique. **Appuyez jusqu'à 1/8 po environ pour obtenir la tension nécessaire.** Positionnez le support pour cheville cylindrique de façon à ce que le matériel pendre droit et faites une marque pour indiquer son emplacement.

**Important :** assurez-vous que les deux supports sont de niveau pour permettre au matériel de s'enrouler et de se dérouler avec un alignement parfait.

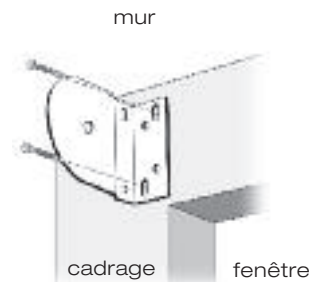
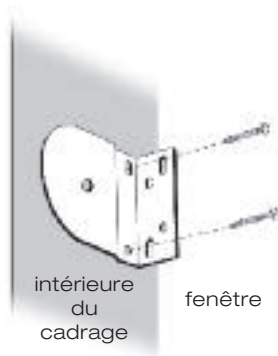


4. Vissez le support pour cheville cylindrique dans la surface en utilisant les deux vis prévues à cet effet.

#### *installation à l'intérieur du cadrage*



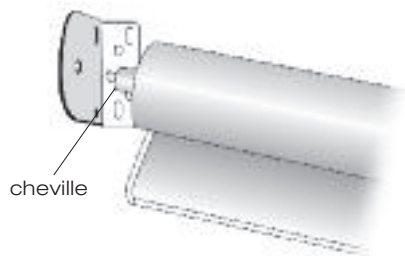
#### *Installation à l'extérieur du cadrage*



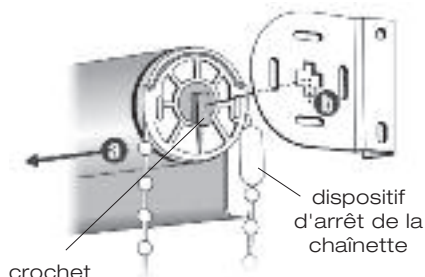
**Important :** avant d'enclencher la toile dans les supports, assurez-vous : **(1)** que le matériel est complètement enroulé avec un alignement parfait ; **(2)** que le dispositif d'arrêt de la chaînette se trouve à l'ARRIÈRE contre le mécanisme (fig. B).

**2<sup>e</sup> étape.** Enclencher la toile de fenêtre dans les supports

1. **Enclenchez l'extrémité de la toile avec la cheville dans le support à cheville cylindrique.** Voir Fig. A
2. Poussez le rouleau contre le support pour cheville cylindrique de façon à ce que l'extrémité avec la cheville soit en position rabaissée **(a)** ; ceci vous aidera à placer le crochet du mécanisme d'engrenage dans le support pour mécanisme. **Laissez le crochets tomber vers le bas (b) pour qu'il puisse s'enclencher dans le support.** Voir Fig. B



(Fig A)



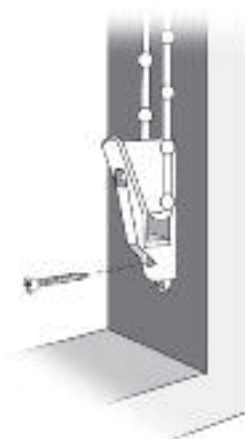
(Fig B)

Pour ôter la toile, levez le crochet de la position d'enclenchement et inversez les étapes 1 et 2.

**3<sup>e</sup> étape.** Fixer la chaînette

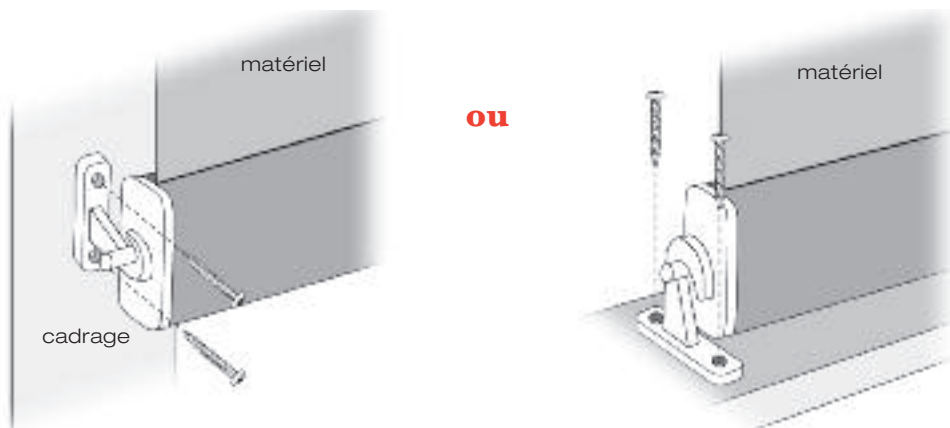
Pour maximiser le rendement du mécanisme Sidewinder et protéger les jeunes enfants contre tout danger d'étranglement, vous devez fixer la chaînette qui fait lever et baisser le store au moyen du support de retenue en plastique fourni à cet effet.

1. Positionnez le support de retenue de façon à ce que la chaînette ne soit pas trop tendue. Évitez un surplus de tension pour assurer une opération adéquate.
2. Vissez le support de retenue dans le mur/cadrage en vous servant de la vis fournie à cet effet.



#### 4<sup>e</sup> étape. Poser les crochets de porte/de retenue *(seulement si vous les avez commandés)*

1. Baisser la toile de fenêtre à la hauteur désirée.
2. Insérez les chevilles de plastique dans les trous se trouvant aux extrémités de la barre du bas.
3. Placez les crochets de façon à ce que les chevilles se trouvant aux extrémités du bas de la toile de fenêtre puissent s'y enclencher.
4. Vissez les crochets en vous servant des vis fournies à cet effet.

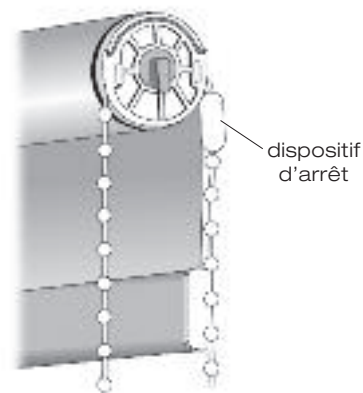


### Guide de dépannage

Les dispositifs d'arrêt de la chaînette sont placés de façon à protéger la toile de fenêtre contre tout dommage causé par un tiraillement excessif. Toute erreur durant le processus d'installation pourrait causer les dispositifs d'arrêt de la chaînette à se trouver à la mauvaise place.

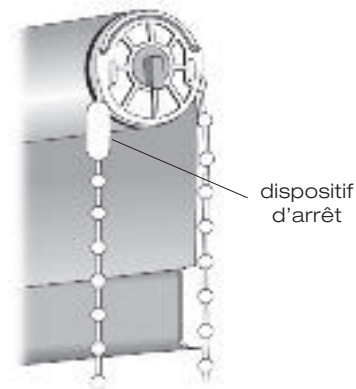
#### **Problème :** Le dispositif d'arrêt de la chaînette vous empêche de lever la toile de fenêtre.

1. Tirez sur la chaînette jusqu'à ce que le dispositif d'arrêt se trouve bloqué à **l'arrière contre le mécanisme** et vous empêche de lever la toile.
2. Ôtez la toile des supports et enroulez complètement le matériel pour obtenir un alignement parfait.
3. Enclenchez la toile dans les supports tel qu'illustré à la 2<sup>e</sup> étape à la page 3.



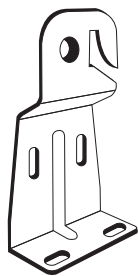
#### **Problème :** Le dispositif d'arrêt de la chaînette vous empêche de baisser la toile de fenêtre.

1. Tirez sur la chaînette jusqu'à ce que le dispositif d'arrêt se trouve bloqué à **l'avant contre le mécanisme** et vous empêche de lever la toile.
2. Ôtez la toile des supports et déroulez le matériel pour obtenir la longueur désirée.
3. Enclenchez la toile dans les supports tel qu'illustré à la 2<sup>e</sup> étape à la page 3.



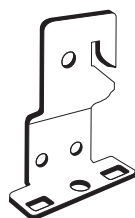
# Pour installer une toile de fenêtre dotée d'un *rouleau à ressort*

## Pièces

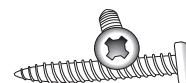


Supports  
Quantité: 2

ou



Supports  
Quantité: 2



Vis  
Quantité: 2 pour chacun des supports

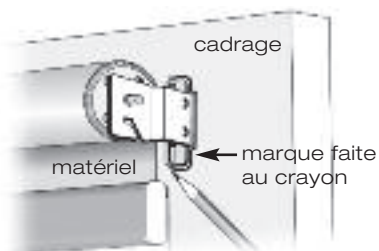
## 1<sup>re</sup> étape. Poser les supports

*(pour la plupart des toiles de fenêtres, deux personnes sont requises pour compléter cette étape)*

- Pour commencer, enclenchez l'extrémité de la toile avec la cheville cylindrique dans le support.** Placez la toile de même que le support contre la surface où vous comptez les installer et faites une marque au crayon pour indiquer l'emplacement du support.

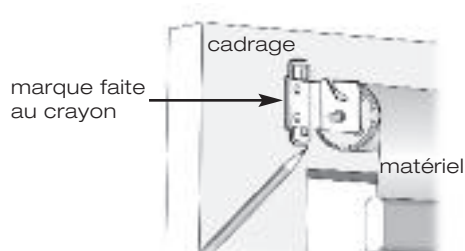
### ***toile régulière***

*(le matériel se trouve à l'arrière du rouleau)*



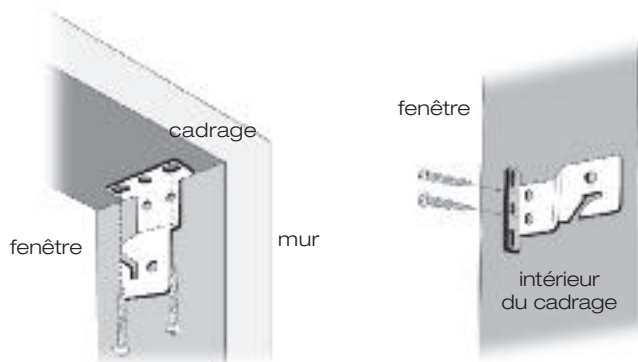
### ***toile inversée***

*(le matériel se trouve à l'avant du rouleau)*

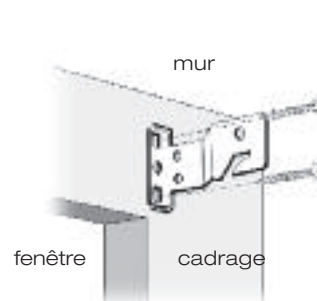


- Vissez le support dans la surface au moyen des deux vis prévues à cet effet.

### ***installation à l'intérieur du cadrage***

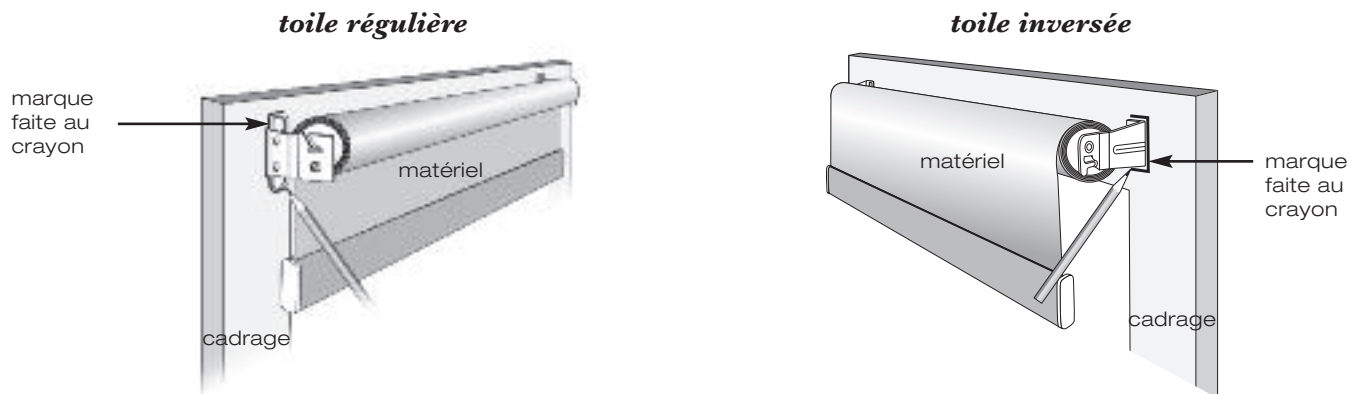


### ***installation à l'extérieur du cadrage***



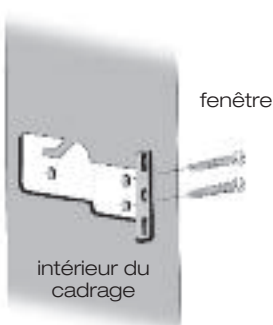
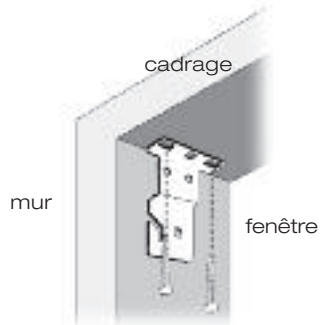
- Enclenchez l'extrémité de la toile de fenêtre avec la cheville cylindrique dans le support vissé dans la surface. Ensuite, placez la cheville plate se trouvant à l'autre extrémité dans le support approprié. Levez et placez le support de façon à ce que le matériel soit parfaitement aligné. Faites une marque pour indiquer son emplacement.

**Important :** pour assurer que le matériel s'enroule et se déroule avec un alignement parfait : 1. les deux supports doivent être de niveau ; 2. il doit y avoir assez de jeu entre le rouleau et les supports.

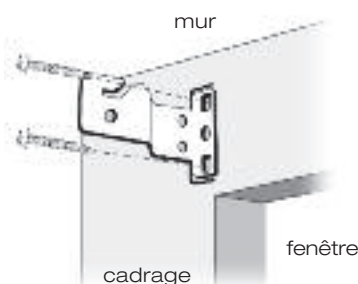


- Vissez le support dans la surface en utilisant les deux vis prévues à cet effet.

#### installation à l'intérieur du cadre



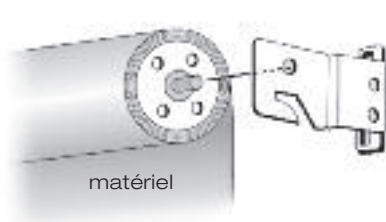
#### installation à l'extérieur du cadre



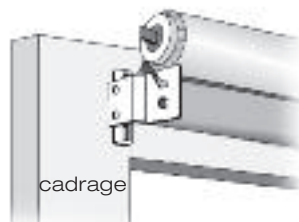
## 2<sup>e</sup> étape. Enclencher la toile de fenêtre dans les supports

**Important :** assurez-vous que le tissu est complètement enroulé avant d'enclencher la toile dans les supports.

- Pour commencer, enclenchez l'extrémité avec la cheville arrondie dans le support placé à droite.** (Support placé à gauche pour la toile inversée.) Voir Fig. A
- Enclenchez l'extrémité avec la cheville plate dans le support placé à gauche. (Support placé à droite pour la toile inversée.) Voir Fig. B



(Fig. A)

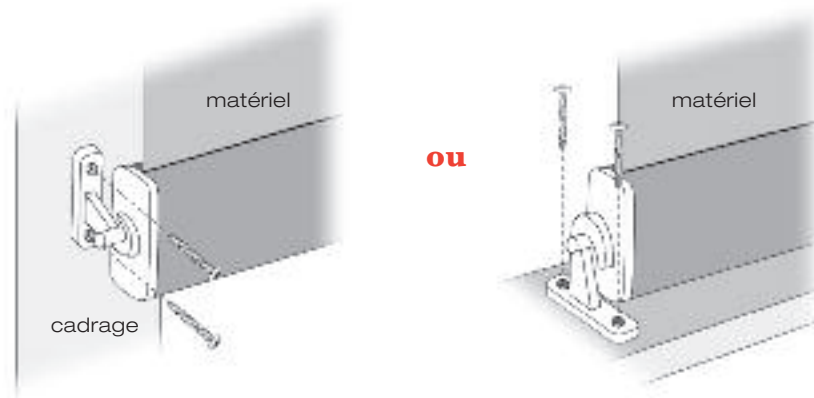


(Fig. B)

Pour ôter la toile, inversez l'ordre d'installation 1 et 2 ci-dessus.

### 3<sup>e</sup> étape. Poser les crochets de porte/de retenue *(seulement si vous les avez commandés)*

1. Baissez la toile de fenêtre à la hauteur désirée.
2. Insérez les chevilles de plastique dans les trous se trouvant aux extrémités de la barre du bas.
3. Placez les crochets de façon à ce que les chevilles se trouvant aux extrémités de la barre du du bas de la toile de fenêtre puissent s'y enclencher.
4. Vissez les crochets en vous servant des vis fournies à cet effet.



### Pour tendre ou relâcher le ressort du rouleau

**AVERTISSEMENT:** un ressort trop tendu pourrait endommager le matériel de votre toile de fenêtre. Assurez-vous d'obtenir la tension requise pour enrouler complètement le matériel en douceur.

#### Pour tendre le ressort :

1. Déroulez environ 18 po de matériel et ôtez soigneusement la toile des supports.
2. Enroulez manuellement le matériel autour du rouleau et enclenchez la toile dans les supports.
3. Si le ressort n'est pas encore assez tendu, recommencez.

#### Pour relâcher le ressort :

1. Déroulez 3 po ou 4 po de matériel et bloquez.
2. Ôtez la toile des supports et déroulez environ 18 po de matériel.
3. Enclenchez la toile non enroulée dans les supports.

### Attention

1. Toujours tenir et tirer du milieu.
2. Pour barrer, tenir en position pendant deux secondes.

