

LE MARCHÉ DU STORE™

Stores en bois Guide d'installation



C'est si simple!

Avant de commencer

Vos nouveaux stores en bois Le Marché du Store^{MD} sont fabriqués selon vos spécifications avec des matériaux de la plus haute qualité. Si les mesures que vous nous avez fournies sont exactes, vous n'aurez aucun problème à installer vos stores à l'emplacement voulu.

Options d'installation

Installation à l'intérieur du cadrage : le store est installé à l'intérieur du cadrage ; les supports se trouvent vissés dans la partie supérieure ou dans les cotés de l'intérieur du cadrage.

Installation à l'extérieur du cadrage : le store est installé sur ou à l'extérieur du cadrage.

Avis : les vis fournies peuvent être utilisées pour l'installation sur la plupart des surfaces. Voici quelques conseils s'appliquant à certains types de surfaces :

Pour les panneaux de gypse ou le plâtre : utilisez les chevilles d'ancrage appropriées pour obtenir un support additionnel.

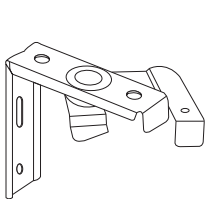
Pour le béton, la pierre, la brique ou la céramique : utilisez une perceuse avec des mèches appropriées de même que des chevilles d'ancrage appropriées avant de poser les vis.

Pour les surfaces métalliques : percez des trous au préalable avant de poser des chevilles d'ancrage appropriées et les vis.

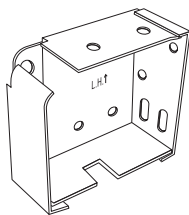
Outils conseillés

- Perceuse
- Niveau
- Crayon
- Tournevis
- Galon à mesurer

Pièces

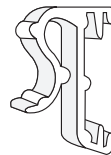


ou



Support universel
Quantité: 2 ou plus selon
la largeur du store

Support type boîte
Quantité: 2



ou



ou



Crochet pour valence
(Plupart de stores en bois 2")
Quantité: 2 ou plus selon
la largeur de store

Crochet pour valence
(stores en bois Laredo^{MD} 1")
Quantité: 2 ou plus selon
la largeur de store

Crochet pour valence
(Plupart de stores en
similibois 2")
Quantité: 2 ou plus selon
la largeur de store



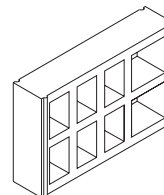
Vis
Quantité: 2 pour chacun
des supports

Accessoires en option

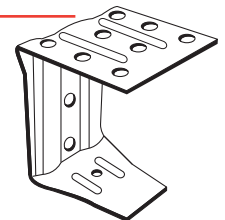
(pour usages spécifiques seulement)



Crochet de porte/retenu
(pour maintenir le rail du bas
en place – ex. : installation sur
une porte avec fenêtre)



Bloc espaceur
(pour éloigner le store
d'une fenêtre, d'un cadrage
ou d'un mur)



Support central
(fourni avec des supports type boîte
pour les stores de plus de
44" de largeur)

Pour commencer

Options d'installation (*consulter seulement les instructions qui s'appliquent à l'option d'installation indiquée sur votre commande*)

Installation à l'intérieur du cadrage: le store est installé à l'intérieur du cadrage

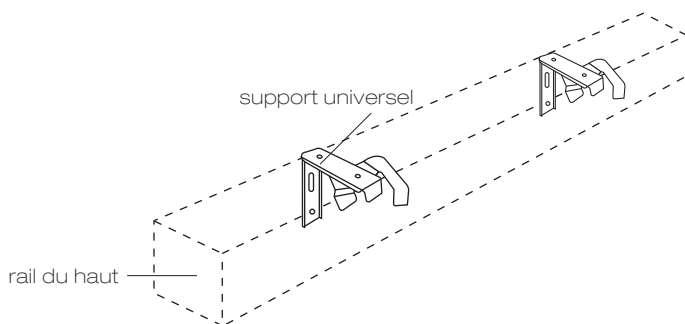
Installation à l'extérieur du cadrage: le store est installé sur ou à l'extérieur du cadrage

1^{re} étape. Poser les supports

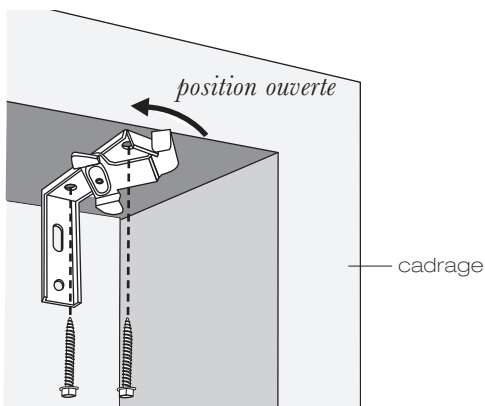
1. Placez les supports à 9" environ de chacune des extrémités du rail du haut. Si nécessaire, modifiez l'emplacement des supports de façon à ce qu'ils ne nuisent pas au fonctionnement des pièces se trouvant à l'intérieur du rail du haut.
2. Utilisez deux vis pour chacun des supports. Vissez les supports dans la surface où vous installerez votre store. Laissez les supports à la position ouverte.

Si vous utilisez des supports universels

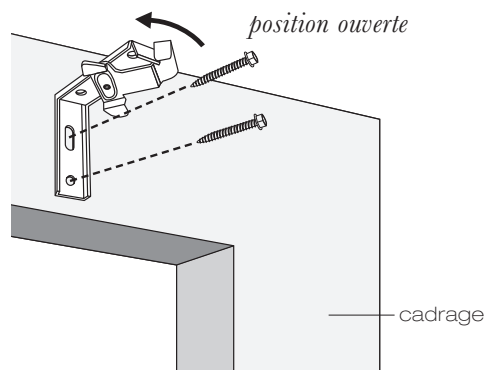
Marquez les emplacements des supports en allouant un espace de 9" à partir des extrémités du rail du haut.



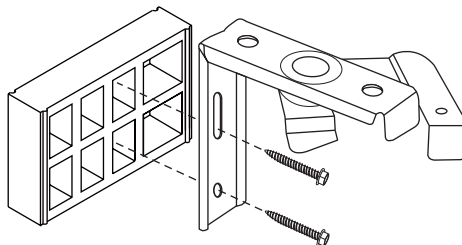
installation à l'intérieur du cadrage



installation à l'extérieur du cadrage

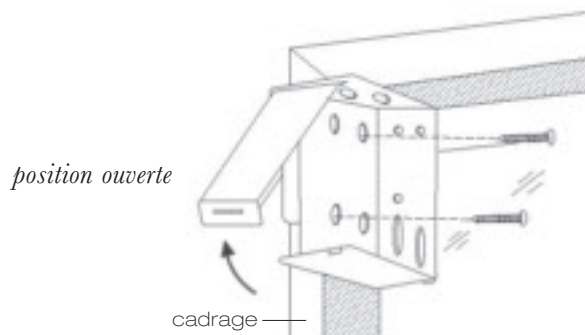


Avis: si vous avez commandé des blocs espaceurs, posez tel qu'illustré.

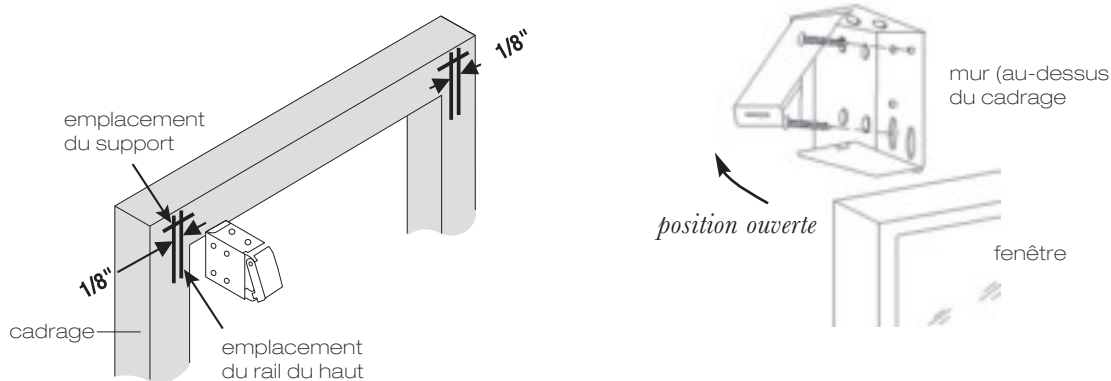


Si vous utilisez des supports type boîte

Installation à l'intérieur du cadrage: fixez les supports aux coins du cadrage.



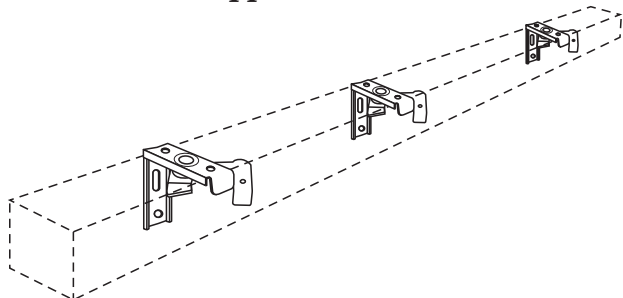
Installation à l'extérieur du cadrage: le rebord externe du support doit être positionné à 1/8" de distance de la marque indiquant l'emplacement du rebord externe du rail du haut. Marquez comme illustré ci-dessous.



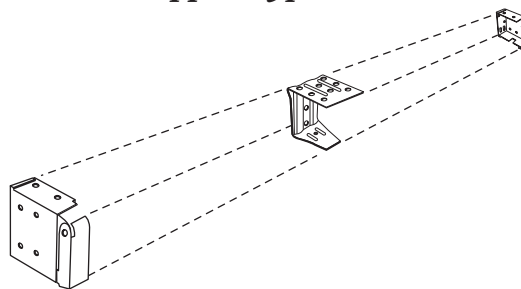
2^e étape. Poser les supports centraux (pour les stores de plus de 44" de largeur seulement)

1. Lorsqu'un support central unique vous est fourni : placez le support central entre les deux autres supports. Notez que celui-ci peut être placé à une distance de 2" ou de 3" à gauche ou à droite du point central pour éviter qu'il ne nuise au fonctionnement du mécanisme du store.

support universelle



support type boîte



Si vous devez poser plusieurs supports centraux, espacez-les à intervalles réguliers entre les deux autres supports.

2. Utilisez deux vis pour chacun des supports pour les fixer au cadrage ou au mur. Pour l'installation à l'intérieur du cadrage, utilisez les trous se trouvant sur la partie supérieure. Pour l'installation à l'extérieur du cadrage, utilisez les trous se trouvant sur la plaque arrière.

3^e étape. Poser la baguette *(si vous avez commandé une baguette de pivotement)*

1. Glissez vers le haut la bague de plastique (2) de façon à libérer le bout de la baguette et ôtez le crochet (3). Voir fig. A.
2. Glissez la bague de plastique par-dessus la tige métallique du mécanisme d'engrenage et placez le crochet dans l'œillet qui s'y trouve. Voir fig. B.
3. Glissez le crochet dans les trous situés sur le bout de la baguette (4) et glissez la bague de plastique vers le bas pour verrouiller. Voir fig. C.
4. Baissez le store au moyen des cordons à glands et tournez la baguette pour en vérifier le fonctionnement.

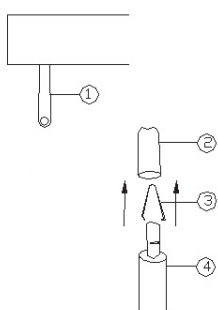


fig A

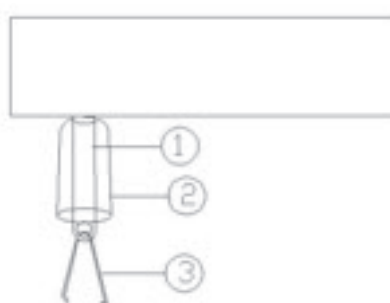


fig B

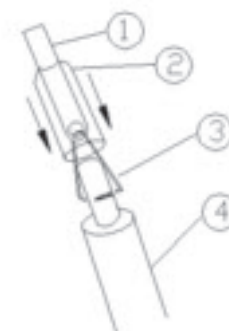


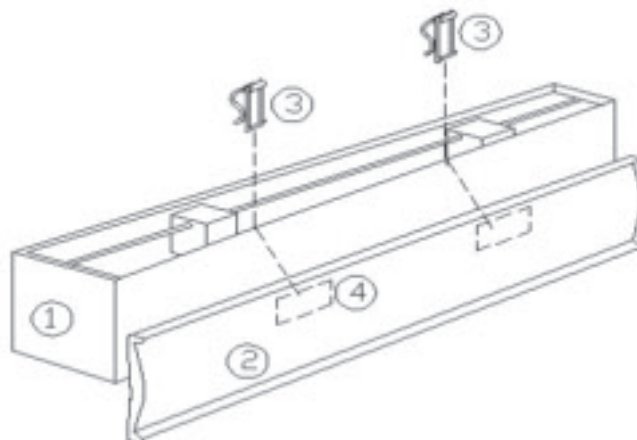
fig C

4^e étape. Insérer le store dans les supports

(Pour la plupart des stores, deux personnes sont requises pour compléter cette étape.)

Le rail du haut de votre store est enveloppé d'une pellicule protectrice. Vous pouvez la laisser ou l'ôter. Cette pellicule n'affectera pas l'apparence de votre store une fois son installation complétée.

1. Placez valence (2) contre le rail du haut (1) pour déterminer l'emplacement des crochets pour valence (3). Alignez les crochets avec les supports de plastique (4) qui se trouvent à l'arrière de la valence.



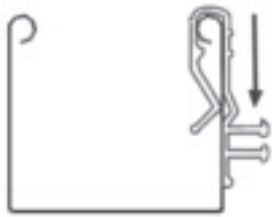
4^e étape (suite). Insérer le store dans les supports

(Pour la plupart des stores, deux personnes sont requises pour compléter cette étape.)

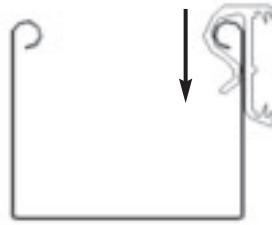
2. étape importante ► (fig A) Fixez les crochets sur le rail du haut comme illustré. Ne POSEZ PAS la valence tout de suite.

Fig A

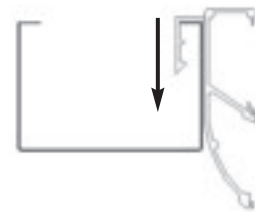
most 2" faux wood blinds



most 2" natural wood blinds



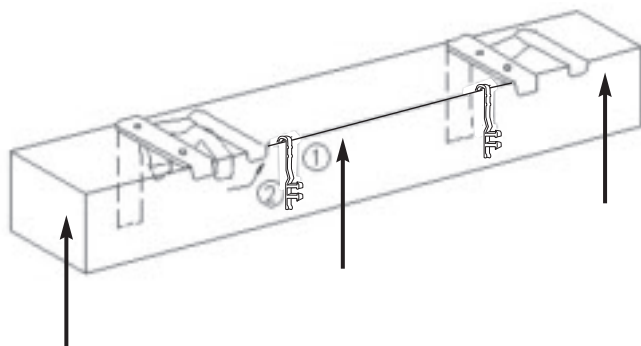
1" natural wood blinds



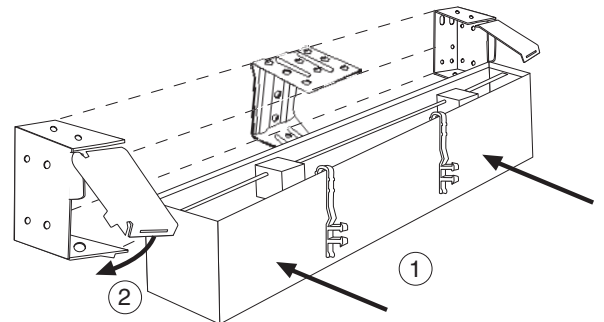
3. (fig B) Assurez-vous que le store est monté pour faciliter l'insertion du rail du haut (1) dans les supports. Ensuite fermez le levier pivotant/rabat (2).

Fig B

supports universels



supports type boîte



5^e étape. Poser la valence

Placez la valence contre le rail du haut et alignez les supports de plastique se trouvant à l'arrière avec les crochets comme illustré à la fig. A, B ou C.

Plupart des stores de similibois 2 po.

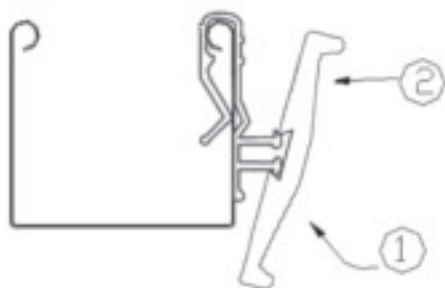


fig A

Plupart des stores de bois 2 po.

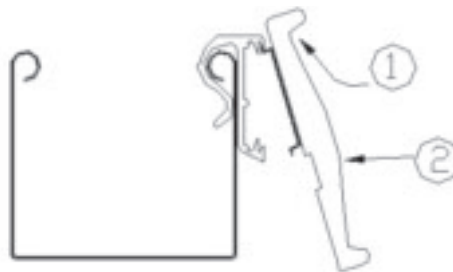


fig B

Stores de bois 1 po. Laredo

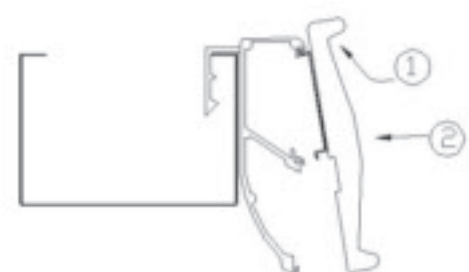


fig C

6^e étape. Poser les crochets de porte/de retenue

(Seulement si vous les avez commandés)

1. Baissez le store à la hauteur désirée.
2. Placez le crochet de façon à aligner la cheville avec le trou pré-percé sur le rail du bas. (Voir fig. a)
3. Vissez le crochet au moyen des deux vis fournies (voir fig. b). Insérez la cheville dans le trou. Pour monter ou baisser le store, tirez sur le crochet pour détacher le rail du bas de la cheville.

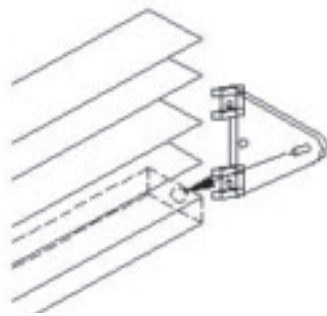


fig A

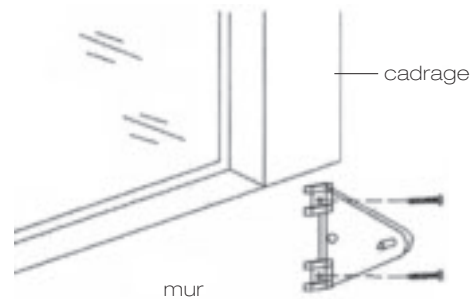


fig B

