

LE MARCHÉ DU STORE^{MD}

Stores au tissage naturel Guide d'installation



C'est si simple !

Avant de commencer

Votre nouveau store Le Marché du Store^{MD} est fabriqué selon vos spécifications avec des matériaux de la plus haute qualité. Son installation devrait être des plus facile.

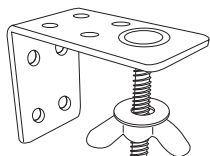
Options d'installation

Installation à l'intérieur du cadre : le store est installé dans la partie supérieure de l'intérieur du cadre ou au plafond.

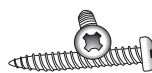
Installation à l'extérieur du cadre : le store est installé sur le cadre ou au-dessus du cadre.

Installation sur les côtés du cadre : les supports se trouvent vissés aux deux côtés du cadre.

Pièces



Supports
Quantité : 2 ou plus selon
la largeur du store



Vis
Quantité : 2 pour
chacun des supports

Avis : les vis fournies peuvent être utilisées pour l'installation sur la plupart des surfaces. Voici quelques conseils s'appliquant à certains types de surfaces :

Pour les panneaux de gypse ou le plâtre : utilisez les chevilles d'ancrage appropriées pour obtenir un support additionnel.

Pour le béton, la pierre, la brique ou la céramique : utilisez une perceuse avec des mèches appropriées de même que des chevilles d'ancrage appropriées avant de poser les vis.

Pour les surfaces métalliques : percez des trous au préalable avant d'utiliser des chevilles d'ancrage appropriées et de poser les vis.

Outils conseillés

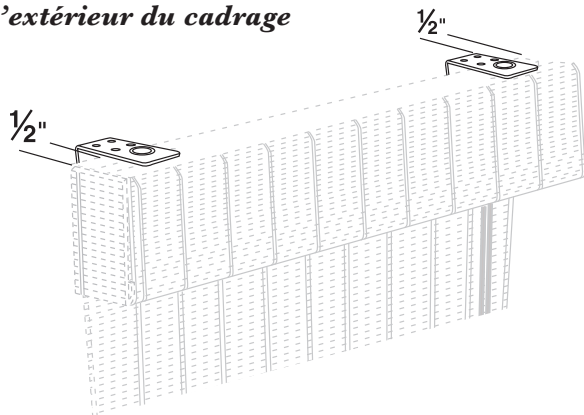
- Perceuse
- Niveau
- Crayon
- Tournevis
- Galon à mesurer

Pour commencer

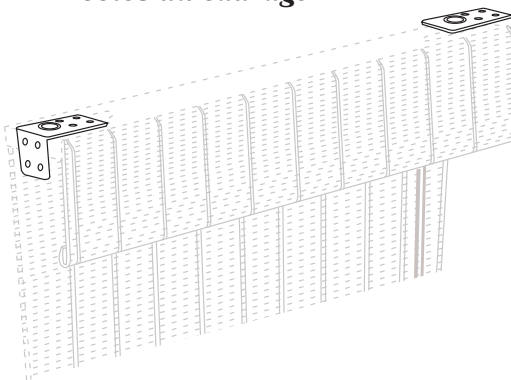
1re étape. Poser les supports

1. Placez les supports contre la surface où vous comptez les installer et marquez leurs emplacements.

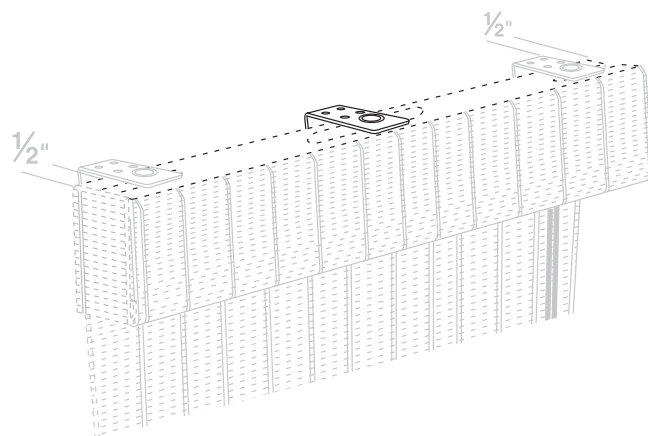
Installation à l'intérieur et à l'extérieur du cadre



Installation sur les côtés du cadre



Avis : lorsque plus de deux supports vous sont fournis, posez les supports additionnels de façon à ce que le boulon puisse passer au travers du centre des fentes d'installation additionnelles. Assurez-vous que les supports sont alignés.

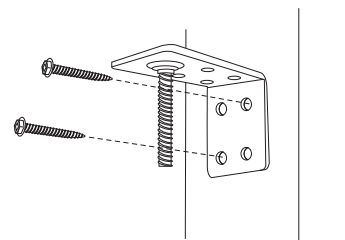
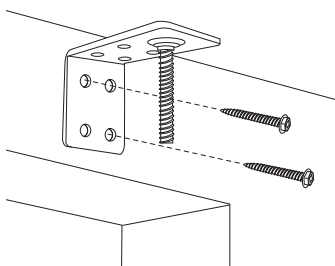
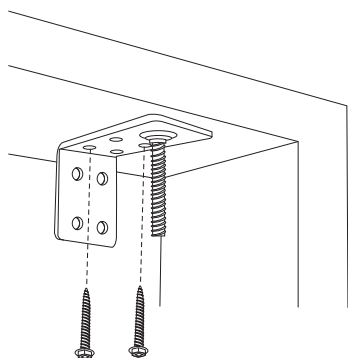


2. Avant de poser les supports, assurez-vous que la surface où vous comptez les installer est de niveau. Posez une cale au besoin. Posez les supports tel qu'illustré.

pose à l'intérieur du cadrage

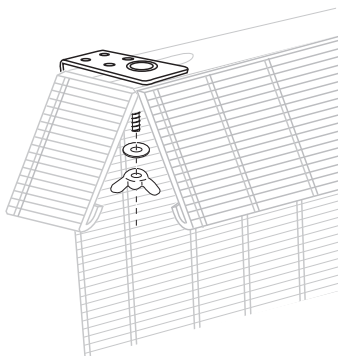
pose à l'extérieur du cadrage

pose sur les côtés du cadrage



2e étape. Insérer le store dans les supports

Placez le store contre les supports de façon à ce que les boulons puissent passer au travers des fentes se trouvant aux extrémités du rail de tête. Ensuite, placez la rondelle et l'écrou à oreilles sur le boulon et vissez pour maintenir le tout bien en place.



Pour les stores « deux ou trois sur un » :

Si vous avez commandé deux ou trois stores sur un rail de tête unique, assurez-vous que tous les supports sont visés à tension égale de façon à ce que le rail de tête demeure droit et que les intervalles entre les stores soient égaux.

Fonctionnement du store

1. Pour monter ou baisser le store, tirez le cordon vers le centre pour déverrouiller le dispositif de blocage du cordon.
2. Tout en tenant le cordon vers le centre, faites monter ou baisser le store jusqu'à ce qu'il atteigne la hauteur désirée.
3. Ensuite tirez le cordon dans le sens inverse vers l'extrémité du rebord du store pour verrouiller le dispositif de blocage du cordon.

